

SA-100

Alimentation +5V / +3,3V à piles AA



Description

Le module SA-100 est une alimentation prête à l'emploi permettant de générer des tensions régulées de +5V et +3,3V à partir de 2 piles AA.

Ses sorties sur connecteur HE10, bornier à vis ou par fil à souder autorisent une grande souplesse d'utilisation.

Cette alimentation est conçue pour être rapidement ajoutée à tout équipement mobile et portable.

Elle est spécifiquement développée pour être utilisée avec des cartes numériques et notamment à base de CPU / MCU ou de logique programmable (FPGA).

La mise sous tension peut être commandée par une impulsion (type bouton poussoir) ou un état stable (type interrupteur).

Un modèle est également disponible sans commande ; les tensions de sortie sont présentes dès la mise en place des piles.

Caractéristiques générales

Dimensions	60mm x 55mm
Poids	30g
MTBF à 25°C	336.000 h
MTBF à 40°C	271.000 h

Piles / Accumulateurs

Type	AA / LR6
Nombre d'éléments	2
Tension minimale	+2 V (+1 V par élément)
Inversion de polarité	Protection mécanique

Sorties alimentation

Régulation (pleine charge)	4 %
Sortie +5V (I_{5V})	200mA max
Efficacité	80 %
Tolérance (sans charge)	± 3 % (± 150mV)

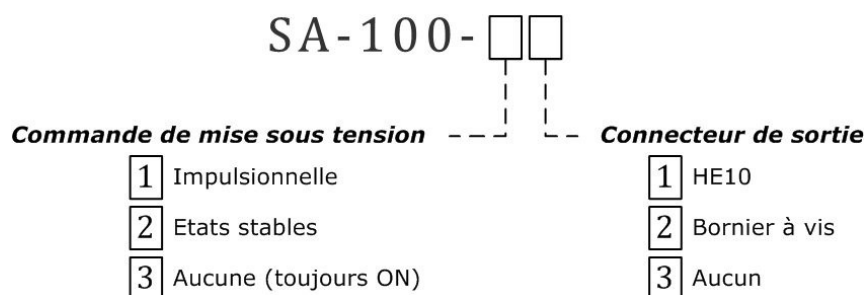
Sortie +3,3V (I_{3V3})	100mA max
Efficacité	80 %
Tolérance (sans charge)	± 3 % (± 100mV)

Conditions climatiques

Température de stockage	-20°C à +70°C
Température de fonctionnement	-20°C à +50°C

Références disponibles

La référence du produit se construit comme suit :



Les références disponibles sont les suivantes :

SA-100-11	SA-100-21	SA-100-31
SA-100-12	SA-100-22	SA-100-32
SA-100-13	SA-100-23	SA-100-33

Vue générale

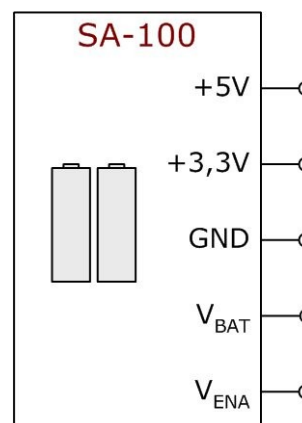
La carte SA-100 fournit des tensions de +5V et +3,3V régulées. Les convertisseurs DC/DC permettent de s'affranchir des fluctuations de tensions aux bornes des piles liées au vieillissement de celles-ci ou à un courant d'utilisation important.

La sortie V_{BAT} fournit la tension des piles de manière permanente dès qu'elles sont mises en place.

V_{ENA} est une entrée qui permet de commander la mise sous tension / hors tension du module. Différents types de commandes sont détaillés par la suite.

L'utilisateur a accès à 5 signaux en sortie de la carte :

+5V	Alimentation régulée +5V
+3,3V	Alimentation régulée +3,3V
GND	Masse alimentation
V_{BAT}	Tension des piles
V_{ENA}	Commande du module



Caractéristiques maximales

V_{BAT_MIN} – Tension minimale V_{BAT}	+2,0 V
<i>condition : $I_{5V} + I_{3V3} < 10mA$</i>	
V_{BAT_MAX} – Tension maximale V_{BAT}	+3,3 V
V_{ENA_MIN} – Tension minimale V_{ENA}	V_{BAT_MIN}
V_{ENA_MAX} – Tension maximale V_{ENA}	V_{BAT_MAX}
I_{ENA_MAX} – Courant maximal d'entrée V_{ENA}	< 0,1mA
<i>condition : $V_{ENA} < V_{ENA_MAX}$</i>	

Piles / Accumulateurs

Tension maximale	+3,3 V
	+1,65 V par élément

Fonctionnement

Ondulation

L'ondulation est donnée dans la table suivante en fonction de la charge connectée à l'alimentation.

Charge maximale pour le +5V : 200mA

Charge maximale pour le +3,3V : 100mA

Pour chaque alimentation, l'ondulation est indiquée en tension crête à crête et en valeur RMS.

Charge :	0 %	100 %
+5V	60 mV _{P-P}	50 mV _{P-P}
	13 mV _{RMS}	10 mV _{RMS}
+3,3V	50 mV _{P-P}	50 mV _{P-P}
	10 mV _{RMS}	10 mV _{RMS}

Conditions : $V_{BAT} = 2,8V$

Régulation de charge

La qualité de la régulation en fonction de la charge est donnée dans la table suivante.

L'écart de régulation observé en charge est exprimé en pourcentage de la tension à vide.

Charge maximale pour le +5V : 200mA

Charge maximale pour le +3,3V : 100mA

Charge :	0 % à 100 %
+5V	< 1,5 %
+3,3V	< 2,0 %

En chargeant au maximum, à la fois le +5V et le +3,3V, on obtient :

sur la sortie +5 V, un écart maximal de 3,0 % par rapport à la tension à vide.

sur la sortie +3,3V, un écart maximal de 4,0 % par rapport à la tension à vide.

Connectique et branchement de la carte

Connecteur HE10 ou IDC similaire.

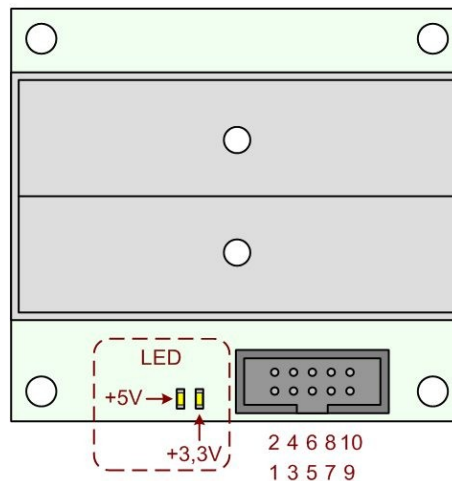
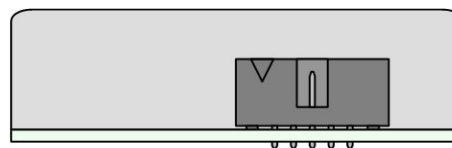
Références SA-100-x1

Ce connecteur 10 contacts permet d'utiliser une nappe au pas standard de 1,27mm. Le pas du connecteur est de 2,54mm.

La connectique mâle-femelle facilite les branchements / débranchements multiples.

Signal	Pin
Sortie +5V	1 et 2
Masse alimentation	3 et 4
Sortie +3,3V	5 et 6
Sortie V_{BAT}	7 et 8
Mise sous tension V_{ENA}	9 et 10

Deux LED permettent de visualiser la présence des tensions de sortie.



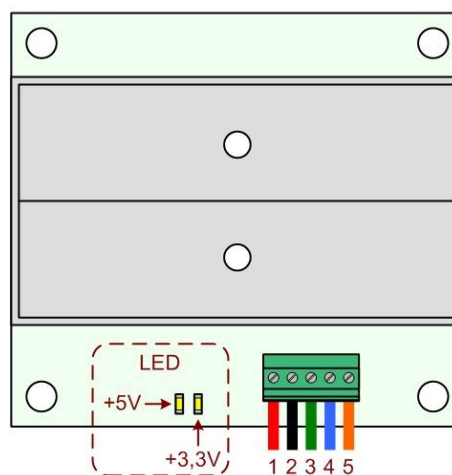
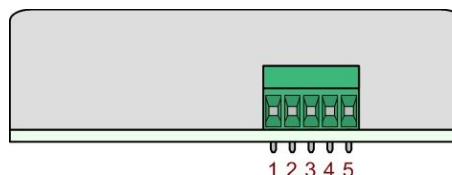
Bornier à vis.

Références SA-100-x2

Ce connecteur permet un raccordement rapide par fils.

Signal	Pin
Sortie +5V	1
Masse alimentation	2
Sortie +3,3V	3
Sortie V_{BAT}	4
Mise sous tension V_{ENA}	5

Deux LED permettent de visualiser la présence des tensions de sortie.



Sorties nues.

Références SA-100-x3

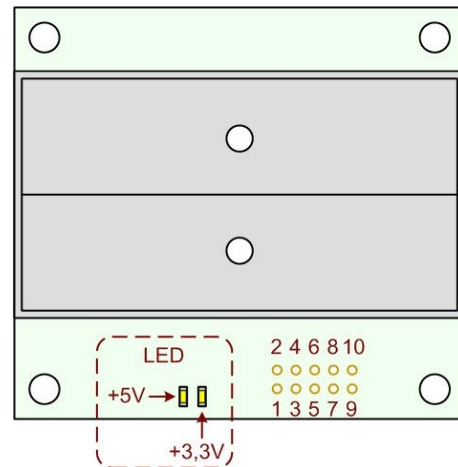
Cette sortie permet à l'utilisateur de souder son propre connecteur ou directement des fils dénudés.

Le pas entre chaque perçage est de 2,54mm.

Signal	Pin
Sortie +5V	1 et 2
Masse alimentation	3 et 4
Sortie +3,3V	5 et 6
Sortie V_{BAT}	7 et 8
Mise sous tension V_{ENA}	9 et 10

Les sorties des signaux sont doublées mais seule une connexion à chacune d'entre elles est suffisante. Par exemple, utilisation des broches 1, 3, 5, 7 et 9.

Deux LED permettent de visualiser la présence des tensions de sortie.



Mise sous tension

Commande impulsionnelle.

Références SA-100-1x

Cette référence produit inclut le pilotage de la carte avec une commande impulsionnelle de type bouton poussoir.

La tension permanente V_{BAT} doit être reliée au V_{ENA} pour autoriser la mise sous tension des sorties +5V et +3,3V (repère 1). Lorsque V_{ENA} est relâchée, la carte SA-100 reste active.

De même, connecter à nouveau V_{BAT} à V_{ENA} provoque la coupure des alimentations +5V et +3,3V (repère 2).

Un anti-rebond est monté sur la SA-100, ce qui permet de brancher directement un équipement de type bouton poussoir.

Cette commande peut également être réalisée à base de semi-conducteurs.

On limitera la durée de l'impulsion à 300ms.

Commande à états stables.

Références SA-100-2x

Cette référence de carte se commande en imposant des états stables sur V_{ENA} .

La commande la plus simple est l'interrupteur. Une commande à base de semi-conducteurs est également possible en respectant les caractéristiques d'entrée de V_{ENA} .

La tension permanente V_{BAT} doit être reliée au V_{ENA} pour autoriser la mise sous tension des sorties +5V et +3,3V (repère 1). V_{ENA} doit être maintenue pendant le fonctionnement de la SA-100.

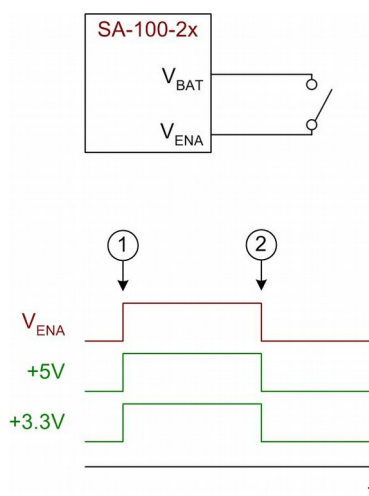
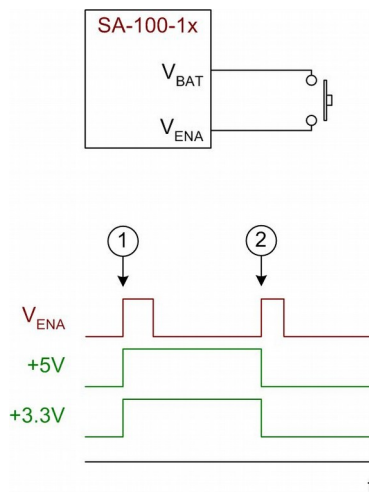
La coupure des alimentations +5V et +3,3V (repère 2) est provoquée par l'ouverture de l'interrupteur.

Un anti-rebond est monté sur la SA-100, ce qui permet de brancher directement un équipement de type interrupteur.

Pas de commande de mise sous tension.

Références SA-100-3x

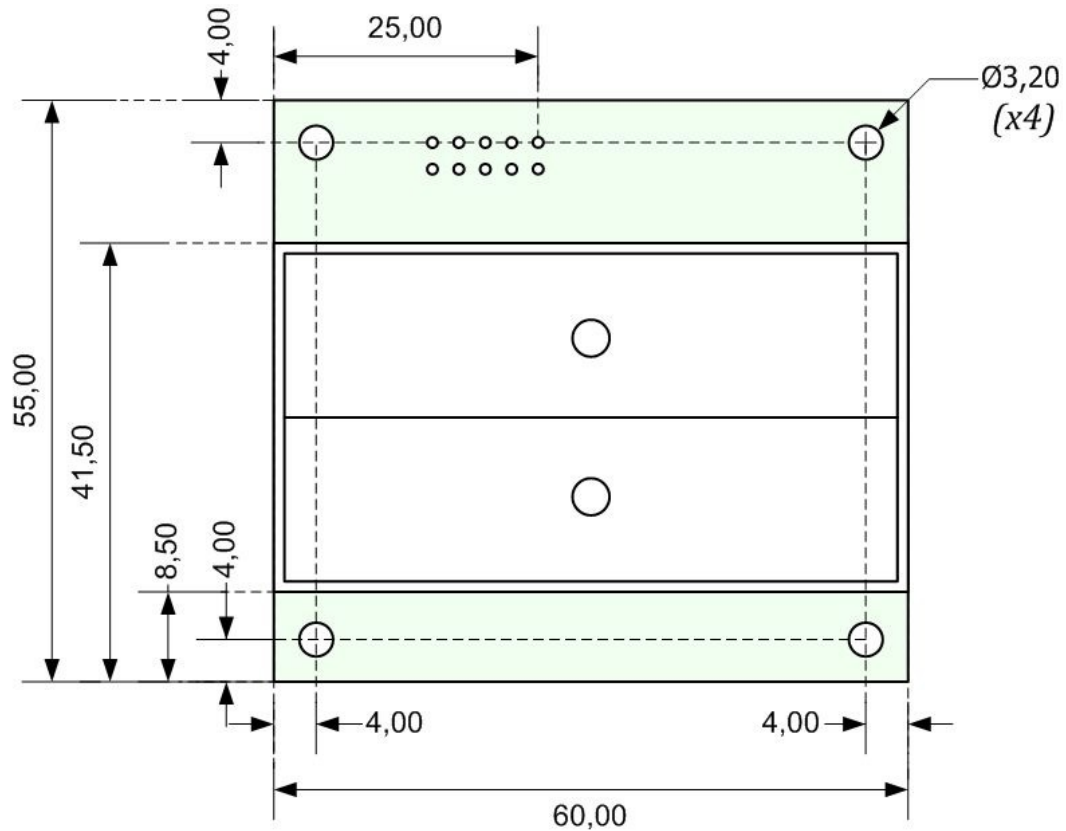
Les alimentations +5V et +3,3V sont établies de manière constante dès la mise en place des piles.



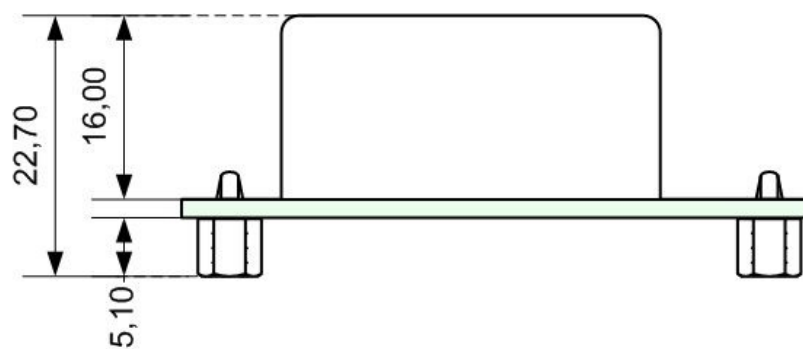
Dimensions

Les dimensions sont en mm.

Vue de dessus :



Vue de profil :



Les pieds montés par défaut peuvent être facilement retirés.

Si besoin, l'utilisateur peut ainsi rapidement monter les pieds spécifiques à son application.

